

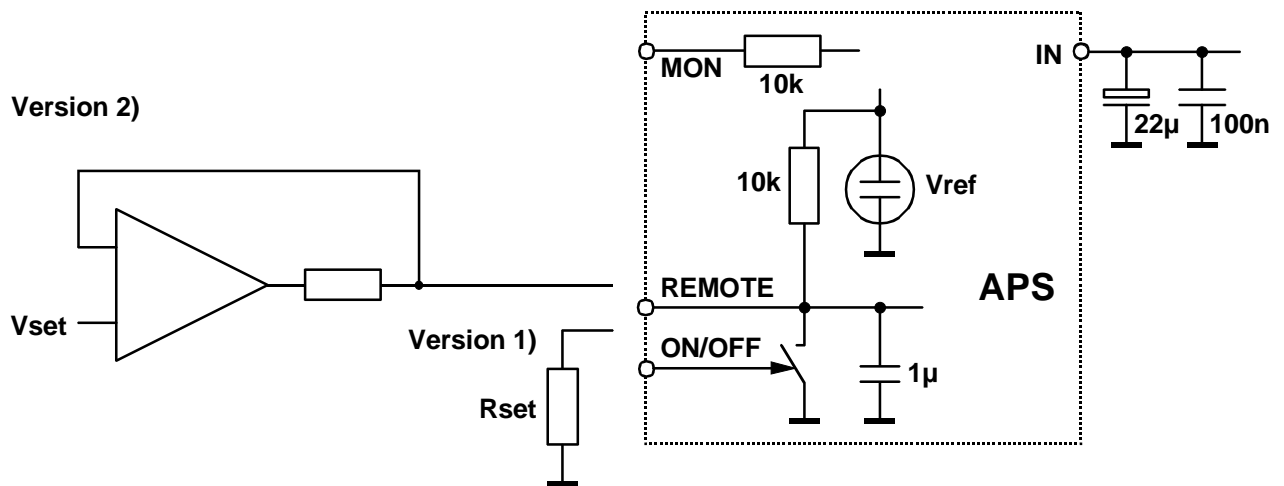
Hochspannungsmodule der APS-Serie (1 W)

Die Baureihe APS umfaßt kleine HV-Printmodule in RoHS konformer Bauart zur direkten Montage auf der Leiterplatte. Es werden Ausgangsspannungen bis 1000 V und Ausgangsströme bis zu 5 mA angeboten. Die Ausgangsspannung kann mittels variablen Widerstand oder Steuerspannung eingestellt werden. Das Metallgehäuse und die patentierte Wandlerschaltung garantieren geringste Störstrahlung.

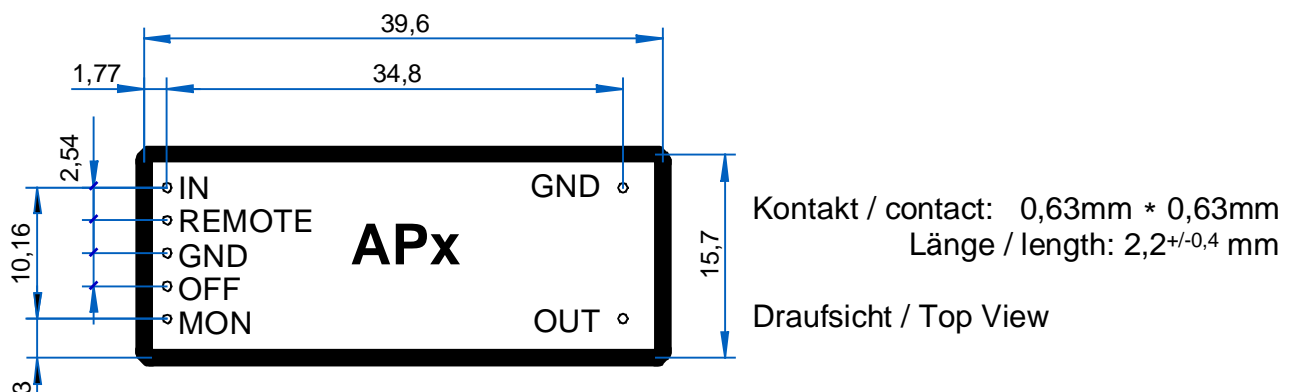
Technische Daten	Typ	APx ¹ 02 506 12	APx ¹ 04 255 12	APx ¹ 06 165 12	APx ¹ 08 125 12	APx ¹ 10 105 12
Nennausgangsspannung	¹ x = p:	+ 200	+ 400	+ 600	+800	+1000
V _{OUT n} [V]	¹ x = n:	- 200	- 400	- 600	-800	-1000
Nennausgangsstrom I _{OUT n} [mA]		5	2,5	1,6	1,2	1
		intern begrenzt auf I _{OUTmax} ca. 1,5 * I _{OUT n}				
Schutzeinrichtungen		überlast- und kurzschlussfest				
Restwelligkeit		typ. <10 mV _{SS} , max. < 30 mV _{SS} < 5 mV _{SS} für f > 2 kHz				
Versorgungsspannung V _{IN}		11,5 V bis 15,5 V-DC Abblockung mit 22 µF // 100 nF wird zur Unterdrückung von Rauschen auf der Versorgungsleitung empfohlen.				
Versorgungsstrom I _{IN}		V _{OUT} = 0; I _{IN} < 4 mA V _{OUT} = V _{OUT n} ; Leerlauf; I _{IN} < 15 mA V _{OUT} = V _{OUT n} ; Vollast; I _{IN} < 130 mA				
Stabilität V _{OUT}		ΔV _{IN} : < 1 * 10 ⁻³ * V _{OUT max} Leerlauf/Vollast: < 2 * 10 ⁻³ * V _{OUT max}				
Temp.-koeffizient		< 2 * 10 ⁻⁴ /K				
Referenzspannung V _{REF} (intern)		5 V ±1%				
Steuerung an REMOTE		1.: mit R _{SET} angeschlossen zwischen REMOTE und GND R _{SET} = V _{OUT} * 10 kΩ / (V _{OUT n} - V _{OUT}) 2.: mit analoger Steuerspannung V _{SET} 0 ≤ V _{SET} ≤ 5 V ⇒ 0 ≤ V _{OUT} ≤ V _{OUT n} ± 1,5 % Die Ausgangsspannung ist intern nicht begrenzt! Für V _{SET} > 5 V ist daher V _{OUT max} > V _{OUT n} möglich. V _{SET} > 5 V nicht verwenden!				
Monitorspannung V _{MON}		0 ≤ V _{OUT} ≤ V _{OUT n} ± 1,5 % ⇒ 0 ≤ V _{MON} ≤ 5 V				

Technische Daten	Typ	APx ¹ 02 506 12	APx ¹ 04 255 12	APx ¹ 06 165 12	APx ¹ 08 125 12	APx ¹ 10 105 12
Signal OFF	ON:	$V_{OFF} = 0$ (LOW bzw. offen) $\Rightarrow V_{OUT}$ entsprechend Steuerung				
	OFF:	$5,5\text{ V} \geq V_{OFF} > 2,5\text{ V}$ (HIGH) $\Rightarrow V_{OUT} = 0!$				
Arbeitstemperatur		0 ... +40 °C				
Lagertemperatur		-20 ... +60 °C				

Steuerungsprinzip der Baureihe APS

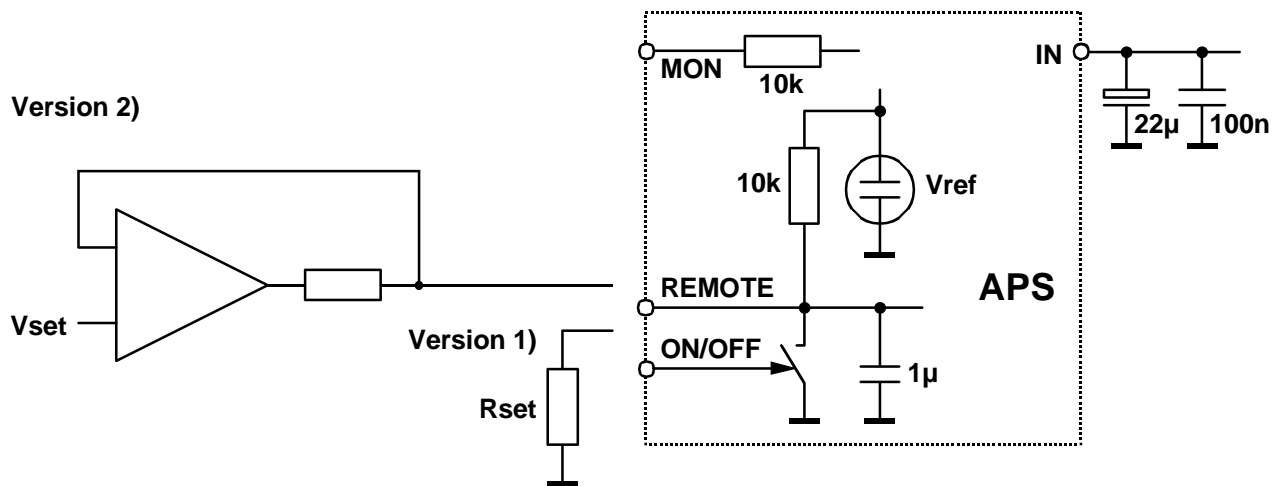


Gehäuse Metallgehäuse, vergossen; L/B/H: (40/15/11) mm³



Technical Data	Type	APx ¹ 02 506 12	APx ¹ 04 255 12	APx ¹ 06 165 12	APx ¹ 08 125 12	APx ¹ 10 105 12
Signal OFF		ON: $V_{ON/OFF} = 0$ (LOW or open) $\Rightarrow V_{OUT}$ according setting OFF: $5,5\text{ V} \geq V_{ON/OFF} > 2,5\text{ V}$ (HIGH) $\Rightarrow V_{OUT} = 0!$				
Operating temperature		0 ... +40 °C				
Storage temperature		-20 ... +60 °C				

Control principle - APS



Case Steel cover, spilled and potted; L/W/H: (40/15/11) mm³

