

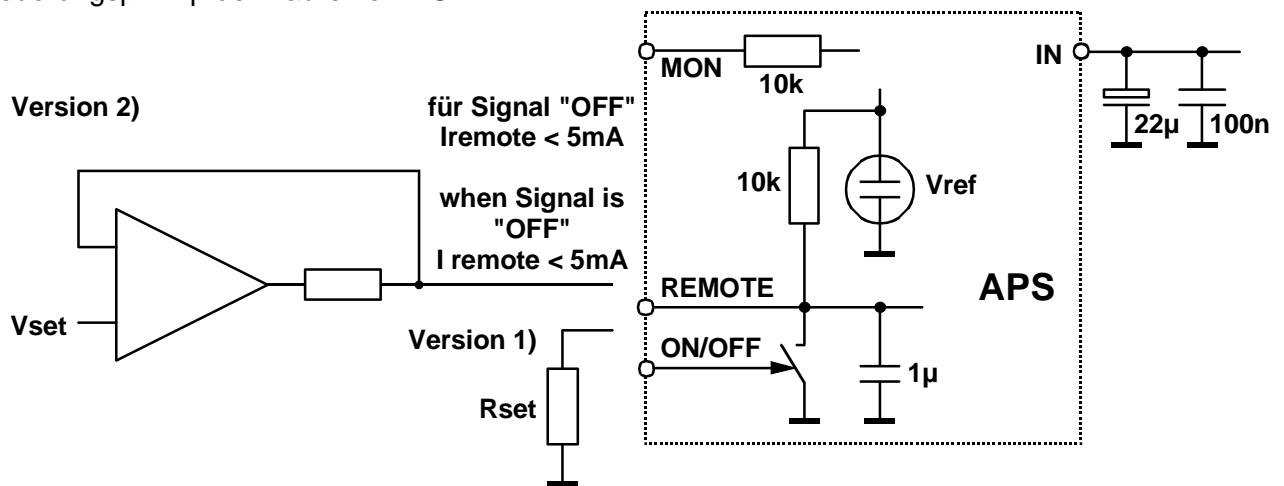
Hochspannungsmodule der APS-Serie (0,6 W)

Die Baureihe APS umfasst kleine HV-Printmodule in RoHS konformer Bauart zur direkten Montage auf der Leiterplatte. Es werden Ausgangsspannungen bis 600 V und Ausgangsströme bis zu 6 mA angeboten. Die Ausgangsspannung kann mittels variablen Widerstand oder Steuerspannung eingestellt werden. Das Metallgehäuse und die patentierte Wandlerschaltung garantieren geringste Störstrahlung.

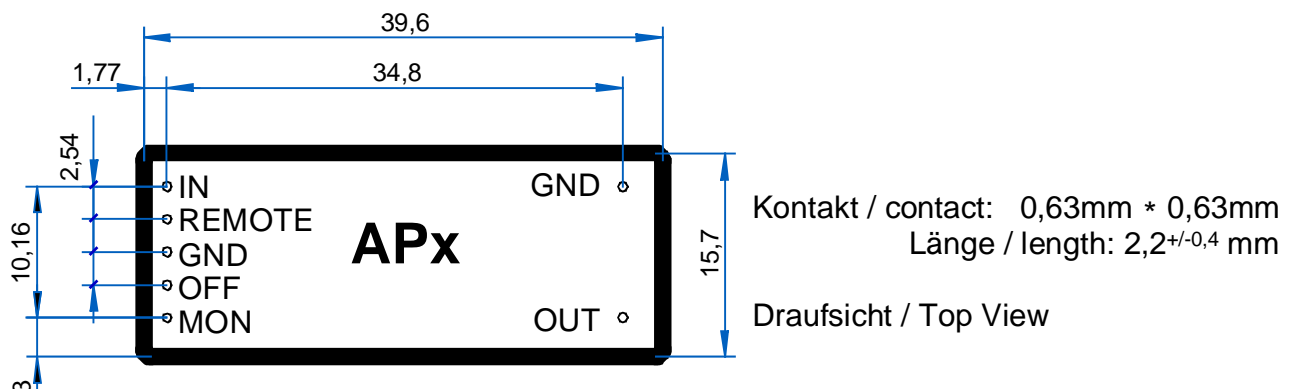
Technische Daten	Typ	APx ¹ 01 605 12	APx ¹ 02 305 12	APx ¹ 03 205 12	APx ¹ 04 155 12	APx ¹ 05 125 12	APx ¹ 06 105 12
Nennausgangsspannung $V_{OUT\ n}$ [V]	¹ x = p:	+ 100	+ 200	+ 300	+ 400	+ 500	+ 600
	¹ x = n:	- 100	- 200	- 300	- 400	- 500	- 600
Nennausgangsstrom $I_{OUT\ n}$ [mA]		6	3	2	1,5	1,2	1
		intern begrenzt auf $I_{OUT\ max}$ ca. (1,5 bis 3) * $I_{OUT\ n}$					
Schutzeinrichtungen		überlast- und kurzschlussfest					
Genauigkeit des Abgleiches $V_{OUT\ n}$		$\pm 1,5\ \%$					
Restwelligkeit		< 50 mV _{P-P} (unter allen Lastbedingungen)					
Versorgungsspannung V_{IN}		11,5 V bis 15,5 V-DC Abblockung mit 22 μ F // 100 nF wird zur Unterdrückung von Rauschen auf der Versorgungsleitung empfohlen.					
Versorgungsstrom I_{IN}		$V_{OUT} = 0;$ $I_{IN} < 3\ \text{mA}$ $V_{OUT} = V_{OUT\ n};$ Leerlauf; $I_{IN} < 40\ \text{mA}$ $V_{OUT} = V_{OUT\ n};$ Volllast; $I_{IN} < 100\ \text{mA}$ ($V_{OUT\ n} > 200\ \text{V}$) $I_{IN} < 140\ \text{mA}$ ($V_{OUT\ n} \leq 200\ \text{V}$)					
Stabilität V_{OUT}	$\Delta V_{IN}:$	< $1 * 10^{-3} * V_{OUT\ max}$					
	Leerlauf/Volllast:	< $2 * 10^{-3} * V_{OUT\ max}$					
Temp.-koeffizient		< $2 * 10^{-4}/K$					
Steuerung an REMOTE	1.:	mit R_{SET} angeschlossen zwischen REMOTE und GND $R_{SET} = V_{OUT} * 10\ \text{k}\Omega / (V_{OUT\ n} - V_{OUT})$					
	2.:	mit analoger Steuerspannung V_{SET} $0 \leq V_{SET} \leq 5\ \text{V} \Rightarrow 0 \leq V_{OUT} \leq V_{OUT\ n} $ Achtung! Für Signal = "OFF", I_{REMOTE} auf max. 5mA begrenzen ! Die Ausgangsspannung ist intern nicht begrenzt! Für $V_{SET} > 5\ \text{V}$ ist daher $ V_{OUT\ max} > V_{OUT\ n} $ möglich. $V_{SET} > 5\ \text{V}$ nicht verwenden!					
Monitorspannung V_{MON}		$0 \leq V_{OUT} \leq V_{OUT\ n} \Rightarrow 0 \leq V_{MON} \leq 5\ \text{V}$					

Technische Daten	Typ	APx ¹ 01 605 12	APx ¹ 02 305 12	APx ¹ 03 205 12	APx ¹ 04 155 12	APx ¹ 05 125 12	APx ¹ 06 105 12
Signal OFF	ON:	$V_{OFF} = 0$ (LOW bzw. offen) $\Rightarrow V_{OUT}$ entsprechend Steuerung					
	OFF:	$15,5\text{ V} \geq V_{OFF} > 2,5\text{ V}$ (HIGH) $\Rightarrow V_{OUT} = 0!$					
Arbeitstemperatur		0 ... +40 °C					
Lagertemperatur		-20 ... +60 °C					

Steuerungsprinzip der Baureihe APS



Gehäuse Metallgehäuse, vergossen; L/B/H: (40/15/11) mm³



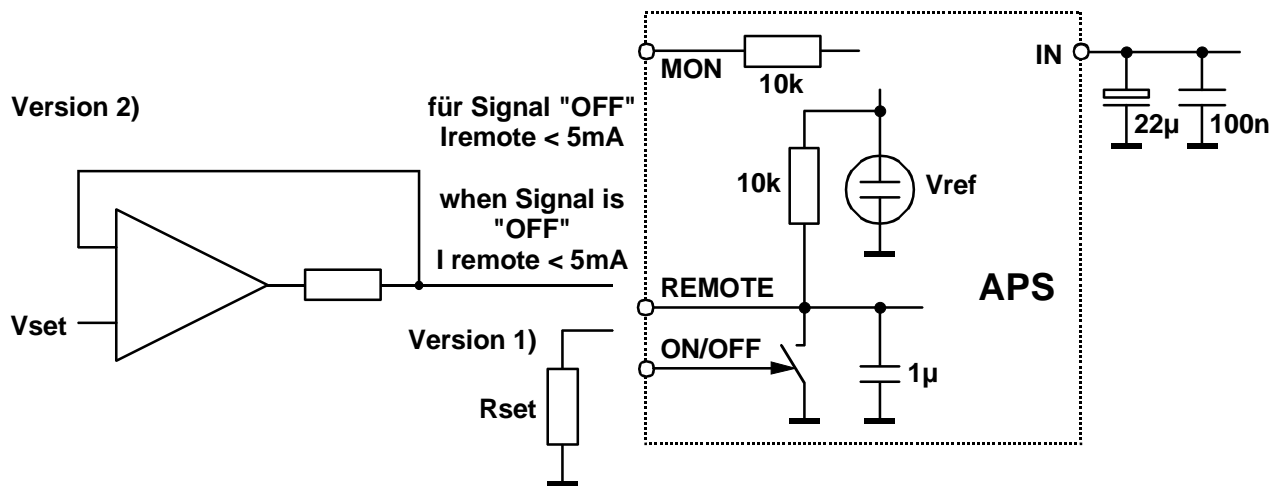
High Voltage Power Supply APS-series (0,6 W)

The APS-series offers small High Voltage Power Supplies as DC/DC-Converters RoHS compliant which can be mounted and soldered on PCB's. The Output Voltage range is up to 600 V and the Output Current range up to 6 mA. The Output Voltage is controllable with either a potentiometer or an input analogue control voltage. The metal box and our patented resonance mode principle guarantees very low EMI.

Technical Data	Type	APx ¹ 01 605 12	APx ¹ 02 305 12	APx ¹ 03 205 12	APx ¹ 04 155 12	APx ¹ 05 125 12	APx ¹ 06 105 12
Nominal output voltage	¹ x = p:	+ 100	+ 200	+ 300	+ 400	+ 500	+ 600
V _{OUT n} [V]	¹ x = n:	- 100	- 200	- 300	- 400	- 500	- 600
Nominal output current I _{OUT n} [mA]		6	3	2	1,5	1,2	1
		internally limited to I _{OUT max} ca. (1,5 to 3) * I _{OUT n}					
Protection		Overload and short circuit					
Adjustment accuracy V _{OUT n}		± 1,5 %					
Ripple & noise		< 50 mV _{P-P} (no load and full load)					
Supply voltage V _{IN}		11,5 V to 15,5 V-DC Blocking circuit is recommended for ripple rejection to input line with 22 µF // 100 nF near pin IN					
Supply current I _{IN}		V _{OUT} = 0; I _{IN} < 3 mA V _{OUT} = V _{OUT n} ; no load; I _{IN} < 40 mA V _{OUT} = V _{OUT n} ; max. load; I _{IN} < 100 mA (V _{OUT n} > 200 V) I _{IN} < 140 mA (V _{OUT n} ≤ 200 V)					
Stability V _{OUT}		ΔV_{IN} : < 1 * 10 ⁻³ * V _{OUT max} no load to load: < 2 * 10 ⁻³ * V _{OUT max}					
Temp. coefficient		< 2 * 10 ⁻⁴ /K					
Control on REMOTE		1 st : with R _{SET} connected between REMOTE and GND $R_{SET} = V_{OUT} * 10 \text{ k}\Omega / (V_{OUT n} - V_{OUT})$ 2 nd : with V _{SET} $0 \leq V_{SET} \leq 5 \text{ V} \Rightarrow 0 \leq V_{OUT} \leq V_{OUT n} $ Attention! When Signal is "OFF", I _{REMOTE} must not exceed 5mA ! Output voltage is internally not limited! At V _{SET} > 5 V ⇒ V _{OUT max} > V _{OUT n} is available. Do not use V _{SET} > 5 V!					
Monitor voltage V _{MON}		$0 \leq V_{OUT} \leq V_{OUT n} \Rightarrow 0 \leq V_{MON} \leq 5 \text{ V}$					

Technical Data	Type	APx ¹ 01 605 12	APx ¹ 02 305 12	APx ¹ 03 205 12	APx ¹ 04 155 12	APx ¹ 05 125 12	APx ¹ 06 105 12
Signal OFF		ON: $V_{ON/OFF} = 0$ (LOW or open) $\Rightarrow V_{OUT}$ according setting OFF: $15,5 \text{ V} \geq V_{ON/OFF} > 2,5 \text{ V}$ (HIGH) $\Rightarrow V_{OUT} = 0!$					
Operating temperature		0 ... +40 °C					
Storage temperature		-20 ... +60 °C					

Control principle - APS



Case Steel cover, spilled and potted; L/W/H: (40/15/11) mm³

