

## Hochspannungsmodule der BPS-Serie (1 W)

Die Baureihe BPS umfaßt kleine HV-Printmodule zur direkten Montage auf der Leiterplatte. Es werden Ausgangsspannungen bis 2 kV und Ausgangsströme bis zu 2 mA angeboten. Die Ausgangsspannung kann mittels variablen Widerstand oder Steuerspannung eingestellt werden. Das Metallgehäuse und die patentierte Wandlerschaltung garantieren geringste Störstrahlung.

Technische Daten	Typ	BPx <sup>1</sup> 05 205 5	BPx <sup>1</sup> 10 105 5	BPx <sup>1</sup> 15 604 5	BPx <sup>1</sup> 20 504 5
Nennausgangsspannung $U_{OUT\ n}$ [V]	<sup>1</sup> x = p:	+ 500	+ 1000	+ 1500	+ 2000
	<sup>1</sup> x = n:	- 500	- 1000	- 1500	- 2000
Nennausgangsstrom $I_{OUT\ n}$ [mA] intern begrenzt auf 1,2 bis 1,5 * $I_{OUT\ max}$		2	1	0,6	0,5
Restwelligkeit [mV <sub>p-p</sub> ]		40	50	60	70
Schutzeinrichtungen	überlast- und kurzschlußfest				
Genauigkeit des Abgleiches $U_{OUT\ n}$	± 1 %				
Versorgungsspannung $U_{IN}$	4,5 V bis 5,5 V-DC				
Versorgungsstrom $I_{IN}$	$U_{OUT} = 0$ ; $I_{IN} < 20$ mA $U_{OUT} = U_{OUT\ n}$ ; Leerlauf; $I_{IN} < 60$ mA $U_{OUT} = U_{OUT\ n}$ ; Vollast; $I_{IN} < 400$ mA				
Stabilität $U_{OUT}$	$\Delta U_{IN}$ : $< 1 * 10^{-3} * V_{OUT\ max}$				
	Leerlauf/Vollast: $< 2 * 10^{-3} * V_{OUT\ max}$				
Temp.-koeffizient	$< 1 * 10^{-4}/K$				
Referenzspannung $U_{REF}$	2,5 V / 1 mA, interne Referenzspannung				
Steuerung an REMOTE	1.: mit ext. Poti zwischen REF und GND, Schleifer an REMOTE				
	2.: mit analoger Steuerspannung $U_{SET}$ $0 \leq U_{REMOTE} \leq 2,5$ V $\Rightarrow 0 \leq U_{OUT} \leq  U_{OUT\ n}  \pm 1\%$ <b>Achtung!</b> <b>Die Ausgangsspannung ist intern nicht begrenzt!</b> Für $U_{REMOTE} > 2,5$ V ist daher $ U_{OUT\ max} > U_{OUT\ n} $ möglich. $U_{SET} > 2,5$ V nicht verwenden!				
INHIBIT - Signal	TTL-level, LOW = active $\Rightarrow$ HV = 0 HIGH or open $\Rightarrow$ HV according control				
Monitorspannung $U_{MON}$	$0 \leq U_{OUT} \leq  U_{OUT\ n}  \pm 1\% \Rightarrow 0 \leq U_{MON} \leq 2,5$ V				
Arbeitstemperatur	0 ... +40 °C				
Lagertemperatur	-20 ... +60 °C				

## High Voltage Power Supply BPS-series (1 W)

The BPS-series offers small High Voltage Power Supplies as DC/DC-Converters which can be mounted and soldered on PCB's. The Output Voltage range is up to 2 kV and the Output Current up to 2 mA. The Output Voltage is controllable with either a potentiometer or an input analogue control voltage. The metal box and our patented resonance mode principle guarantees very low EMI.

Technical Data	Type	BPx <sup>1)</sup> 05 205 5	BPx <sup>1)</sup> 10 105 5	BPx <sup>1)</sup> 15 604 5	BPx <sup>1)</sup> 20 504 5
Nominal output voltage	<sup>1)</sup> X = p:	+ 500	+ 1000	+ 1500	+ 2000
V <sub>OUT n</sub> [V]	<sup>1)</sup> X = n:	- 500	- 1000	- 1500	- 2000
Nominal output current I <sub>OUT n</sub> [mA] (internal limited at 1,2 to 1,5 * I <sub>OUT max</sub> )		2	1	0,6	0,5
Ripple & noise [mV <sub>p-p</sub> ]		40	50	60	70
Protection		Overload and short circuit			
Adjustment accuracy V <sub>OUT n</sub>		± 1 %			
Supply voltage V <sub>IN</sub>		4,5 V to 5,5 V			
Supply current I <sub>IN</sub>		V <sub>OUT</sub> = 0; I <sub>IN</sub> < 20 mA V <sub>OUT</sub> = V <sub>OUT n</sub> ; no load; I <sub>IN</sub> < 60 mA V <sub>OUT</sub> = V <sub>OUT n</sub> ; max. load; I <sub>IN</sub> < 400 mA			
Stability V <sub>OUT</sub>		ΔV <sub>IN</sub> : < 1 * 10 <sup>-3</sup> * V <sub>OUT max</sub>			
		no load to load: < 2 * 10 <sup>-3</sup> * V <sub>OUT max</sub>			
Temp. coefficient		< 1 * 10 <sup>-4</sup> /K			
Reference voltage V <sub>REF</sub>		2,5 V / 1 mA, internal reference voltage			
Control on REMOTE	1 <sup>st</sup> :	Remote control with an ext. potentiometer between REF and GND, sliding contact on REMOTE			
	2 <sup>nd</sup> :	with V <sub>REMOTE</sub> 0 ≤ V <sub>REMOTE</sub> ≤ 2.5 V ⇒ 0 ≤ V <sub>OUT</sub> ≤   V <sub>OUT n</sub>   ± 1% <b>Attention!</b> <b>Output voltage is internally not limited!</b> At V <sub>REMOTE</sub> > 2.5 V ⇒   V <sub>OUT max</sub> > V <sub>OUT n</sub>   is available. Do not use V <sub>REMOTE</sub> > 2.5 V!			
INHIBIT signal		TTL-level, LOW = active ⇒ HV = 0, HIGH or open ⇒ HV according control			
Monitor voltage V <sub>MON</sub>		0 ≤ V <sub>OUT</sub> ≤   V <sub>OUT n</sub>   ± 1% ⇒ 0 ≤ V <sub>MON</sub> ≤ 2.5 V			
Operating temperature		0 ... +40 °C			
Storage temperature		-20 ... +60 °C			

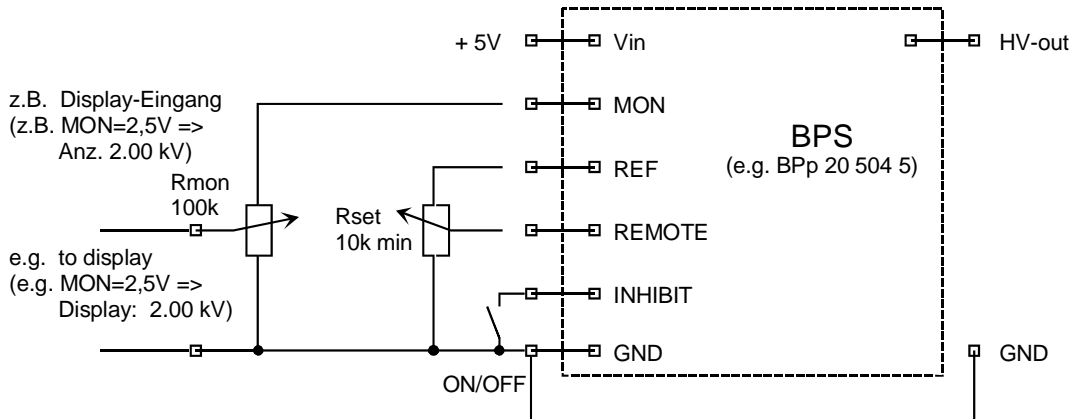
### **Bemerkung**

Änderungen dieser Bedienungsanleitung sind jederzeit ohne Mitteilungspflicht möglich. Für Fehler in dieser Beschreibung wird keine Haftung übernommen. Alle Rechte und technische Änderungen vorbehalten!

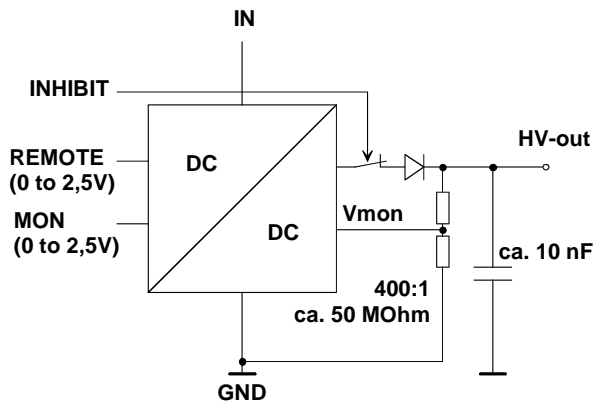
### **Note**

The information in this manual is subject to change without notice. We take no responsibility for any error in the document. We reserve the right to make changes in the product design without reservation and without notification to the users.

**Steuerungsprinzip / Control principle - BPS**

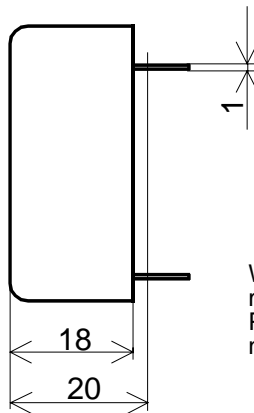
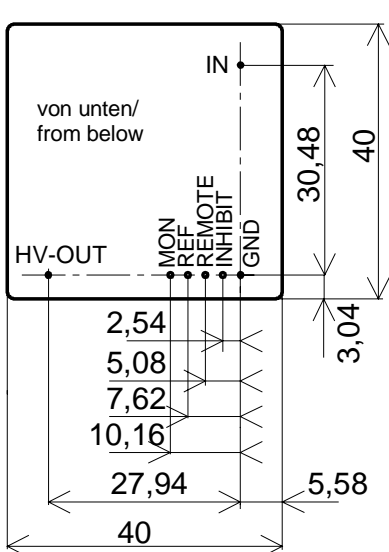


Prinzipschaltung HV-Modul der BPS-Serie / Schematic of HV-module BPS series



**Gehäuse / Case:**

Metallgehäuse, verlötet und vergossen / Steel cover, spilled and potted; L/W/H: (40/40/20) mm<sup>3</sup>



Wir empfehlen folgende Siebschaltung möglichst nahe am PIN IN / Please use following blocking circuit near pin IN:

