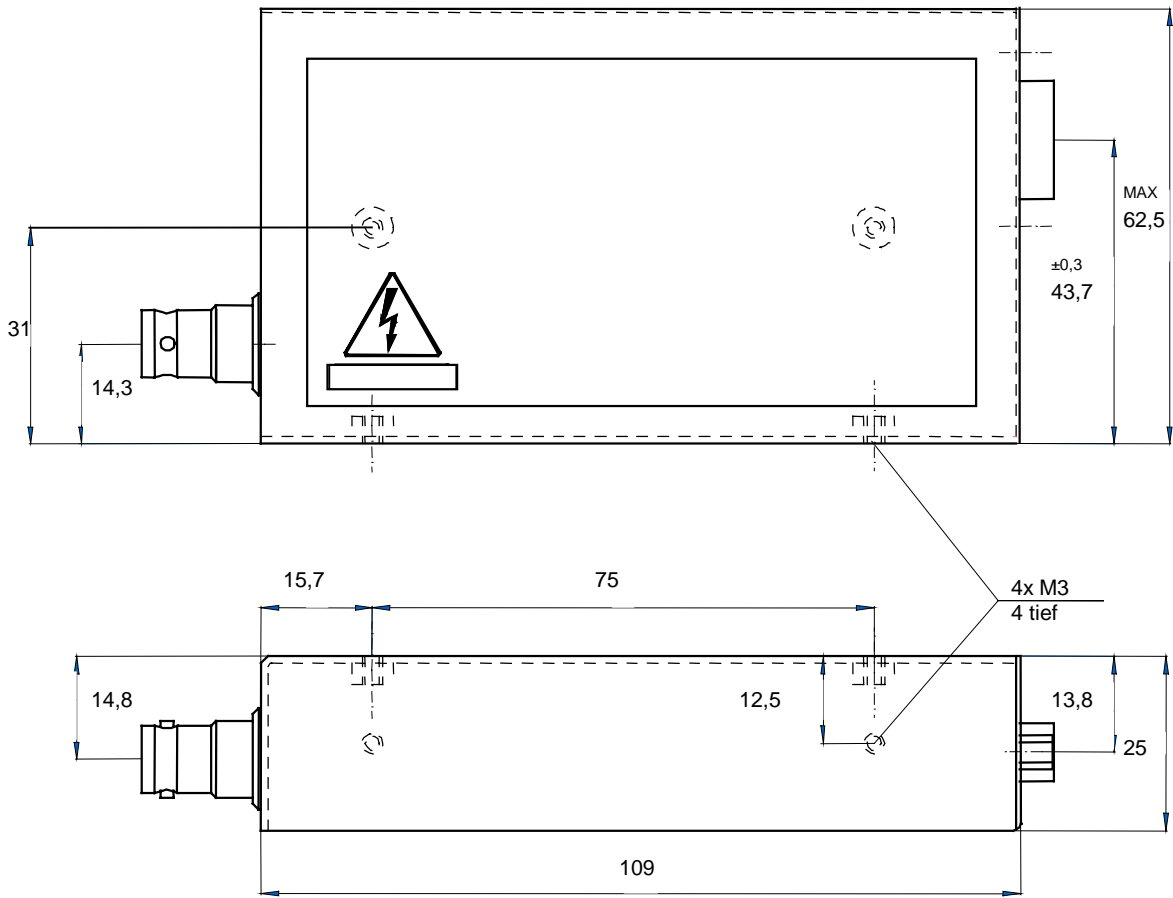


## DPx - Mini - Präzisions-Hochspannungsmodule

Technische Daten DPx <sup>1)</sup> vV iii 24 5 M <sup>1)</sup> vV iii	05 156	10 805	20 405	30 305	40 205	60 105
V <sub>OUTnom</sub>	500 V	1 kV	2 kV	3 kV	4 kV	6 kV
I <sub>OUTnom</sub>	15 mA	8 mA	4 mA	3 mA	2 mA	1 mA
Restwelligkeit	typ. < 10mV <sub>SS</sub>					max. 20mV <sub>SS</sub>
Polarität werksseitig festgelegt	x = n : negativ (bezogen auf GND, PIN 6 und Gehäuse) x = p : positiv (bezogen auf GND, PIN 6 und Gehäuse)					
V <sub>IN</sub>	24 V-DC ± 5% / < 0,8 A (V <sub>OUT</sub> = 0 ; I <sub>OUT</sub> = 0: < 50 mA )					
Stabilität der Regelung	$\Delta V_{OUT} / \Delta V_{IN} < 1 * 10^{-5} * V_{OUTnom}$ Vollast/Leerlauf: $\Delta V_{OUT} < 1 * 10^{-5} * V_{OUTnom}$					
Temperaturkoeffizient	< 5 * 10 <sup>-5</sup> /K					
Temperaturbereich	Arbeitstemp.: -20°C to +40°C			Lagertemp. -40°C to +85°C		
Steuerung und Monitoring mit	nichtisoliertem analog I/O mit V <sub>SET/MON</sub> = 0 to 5 V					
HV-Ausgang  <b>Achtung !</b>	- eingebauter SHV-Konnektor <sup>1)</sup> <b>S</b> - <b>optional</b> <sup>1)</sup> <b>K</b> : Lemo HV-Kabel 9 kV, geschirmt (LEMO 9106330), Länge = 600 mm - überlast- und kurzschlussfest					
Es ist max. ein Kurzschluss oder Überschlag pro Sekunde erlaubt! Der integrale Ausgangsstrom muss andernfalls extern auf I <sub>nom</sub> des Moduls begrenzt werden!						
9-poliger D-Sub Stecker						
PIN	Name	Beschreibung				
1	PWR_0V	Power 0 V (verbunden mit PIN 6, GND und Gehäuse)				
2	V_I <sub>MON</sub>	Monitorspannung entsprechend I <sub>OUT</sub> I <sub>OUT</sub> = 0 bis I <sub>OUTnom</sub> ± 1% ⇒ V <sub>2-6</sub> = 0 bis V <sub>MON</sub> (R <sub>OUT</sub> = 10 kΩ)				
3	INH	INHIBIT TTL-Pegel, LOW=aktiv ⇒ V <sub>OUT</sub> = 0 HIGH (offen). ⇒ V <sub>OUT</sub> entsprechend V <sub>SET</sub>				
4	V_I <sub>SET</sub>	I <sub>MAX</sub> = 0 to I <sub>OUTnom</sub> ± 1% ⇒ V <sub>4-6</sub> = 0 to V <sub>SET</sub> V_I <sub>SET</sub> intern verbunden mit V <sub>REF</sub> über 10 kΩ				
5	PWR_+	+ V <sub>IN</sub>				
6	V <sub>SET_0V</sub>	Signal 0 V (verbunden mit PIN 1, GND und Gehäuse)				
7	V_V <sub>MON</sub>	Monitorspannung entsprechend V <sub>OUT</sub> V <sub>OUT</sub> = 0 bis V <sub>OUTnom</sub> ± 1% ⇒ V <sub>7-6</sub> = 0 bis V <sub>MON</sub> (R <sub>OUT</sub> = 10 kΩ)				
8	V_V <sub>SET</sub>	Spannungssteuerung: V <sub>8-6</sub> = 0 bis V <sub>SET</sub> (R <sub>IN</sub> = 1 MΩ) ⇒ V <sub>OUT</sub> = 0 bis V <sub>OUTnom</sub> ± 1%				
9	V <sub>REF</sub>	V <sub>9-6</sub> = 5 V (1 mA) Interne Referenzspannung zum Anschluss externer Potis (Schleifer an V_V <sub>SET</sub> oder V_I <sub>SET</sub> )				



Abmessungen bis  $V_{\text{Ounom}} = 4 \text{ kV}$

Änderungen dieser Bedienungsanleitung sind jederzeit ohne Mitteilungspflicht möglich. Für Fehler in dieser Beschreibung wird keine Haftung übernommen. Alle Rechte und technische Änderungen vorbehalten!  
Filename Dpxviii245-MS.\_\_\_\_; Version 1.00 vom 28.10.08

## DPx - Mini - Precision High Voltage Module

Technical Data DPx <sup>1)</sup> vV iii 24 5 M <sup>1)</sup> vV iii	05 156	10 805	20 405	30 305	40 205	60 105
V <sub>OUTnom</sub>	500 V	1 kV	2 kV	3 kV	4 kV	6 kV
I <sub>OUTnom</sub>	15 mA	8 mA	4 mA	3 mA	2 mA	1 mA
Ripple and noise	typ. < 10mV <sub>P-P</sub>					max. 20mV <sub>P-P</sub>
Polarity switchable mechanical at V <sub>OUT</sub> = 0 !	<sup>1)</sup> x = n : negative (related to GND, PIN 6 and metal box)		<sup>1)</sup> x = p : positive (related to GND, PIN 6 and metal box)			
V <sub>IN</sub>	24 V-DC ± 5% / < 0,8 A (V <sub>OUT</sub> = 0 ; I <sub>OUT</sub> = 0: < 50 mA )					
Stability	ΔV <sub>OUT</sub> / ΔV <sub>IN</sub>		< 1 * 10 <sup>-5</sup> * V <sub>OUTnom</sub>			
	load to no load: ΔV <sub>OUT</sub>		< 1 * 10 <sup>-5</sup> * V <sub>OUTnom</sub>			
Temperature coeff.	< 5 * 10 <sup>-5</sup> /K					
Temperature range	operating: -20°C to +40°C				storage: -40°C to +85°C	
Control and Remote control with	direct coupled analogue I/O with V <sub>SET/MON</sub> = 0 to 5 V					
HV output	<ul style="list-style-type: none"> <li>- built-in SHV-connector <sup>1)</sup>S</li> <li>- optional <sup>1)</sup>K: Lemo HV-cable 9 kV, shielded (LEMO 9106330), length = 600 mm</li> <li>- short-circuit and overload protection</li> </ul>					

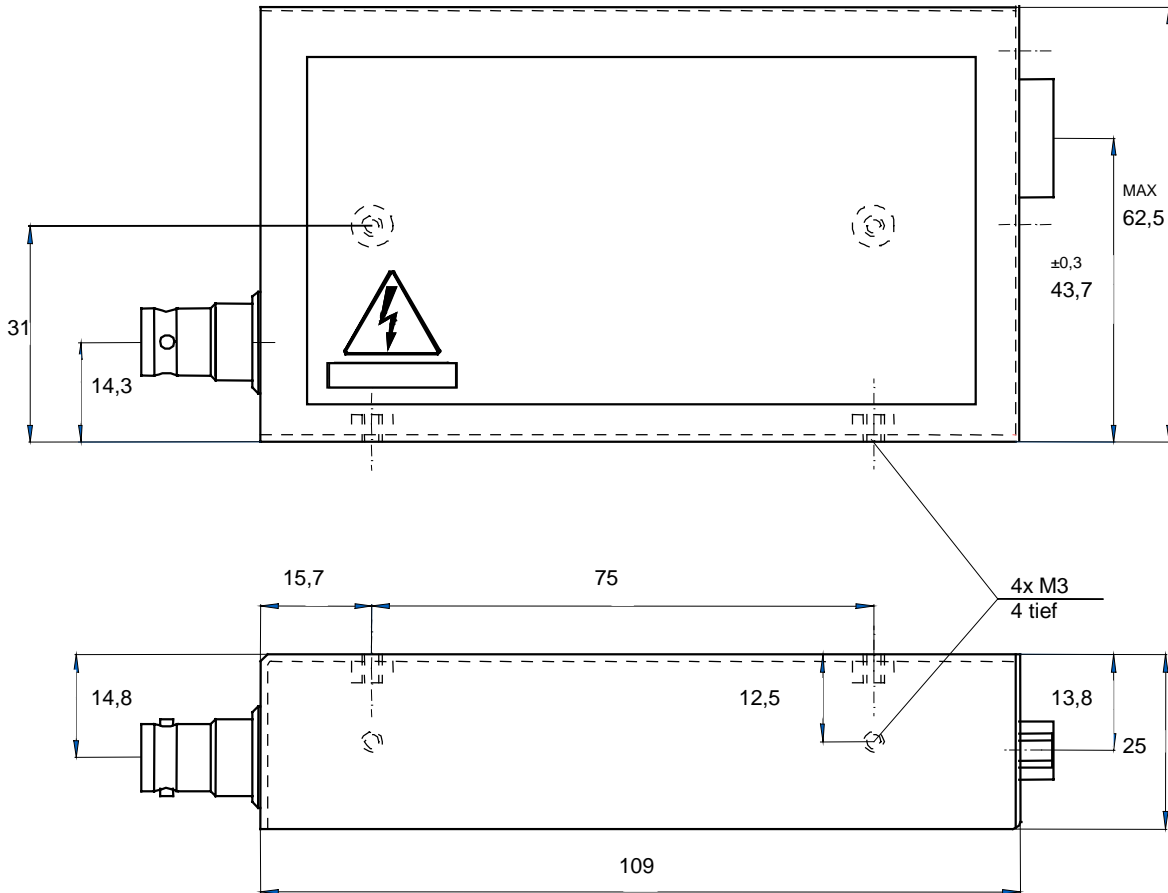
**Attention !**

There is only one short circuit or arc per second allowed!

The integral output current must limited to the nominal output current of the module external otherwise.

9-pin male D-Sub connector

PIN	Name	Description
1	PWR_0V	Power 0 V (connected to PIN 6, GND and metal box)
2	V_I <sub>MON</sub>	Monitor voltage corresponding I <sub>OUT</sub> I <sub>OUT</sub> = 0 to I <sub>OUTnom</sub> ± 1% ⇒ V <sub>2-6</sub> = 0 to V <sub>MON</sub> (R <sub>OUT</sub> = 10 kΩ)
3	INH	INHIBIT (TTL level, LOW=active ⇒ V <sub>OUT</sub> = 0) HIGH or n.c. ⇒ V <sub>OUT</sub> according to V <sub>SET</sub> )
4	V_I <sub>SET</sub>	I <sub>MAX</sub> = 0 to I <sub>OUTnom</sub> ± 1% ⇒ V <sub>4-6</sub> = 0 to V <sub>SET</sub> V_I <sub>SET</sub> internally connected to V <sub>REF</sub> via 10 kΩ
5	PWR_+	+ V <sub>IN</sub>
6	V <sub>SET_0V</sub>	Signal 0 V (connected to PIN 1, GND and metal box)
7	V_V <sub>MON</sub>	Monitor voltage corresponding V <sub>OUT</sub> V <sub>OUT</sub> = 0 to V <sub>OUTnom</sub> ± 1% ⇒ V <sub>7-6</sub> = 0 to V <sub>MON</sub> (R <sub>OUT</sub> = 10 kΩ)
8	V_V <sub>SET</sub>	Setting voltage: V <sub>8-6</sub> = 0 to V <sub>SET</sub> (R <sub>IN</sub> = 1 MΩ) ⇒ V <sub>OUT</sub> = 0 to V <sub>OUTnom</sub> ± 1%
9	V <sub>REF</sub>	V <sub>9-6</sub> = 5 V (1 mA) Internal reference voltage for an external pot. (Sliding contact on V_V <sub>SET</sub> and/or V_I <sub>SET</sub> )



Dimensions up to  $V_{OUTnom} = 4kV$

The information in this manual is subject to change without notice. We take no responsibility for any error in the document. We reserve the right to make changes in the product design without reservation and without notification to the users!

Filename Dpxviii245-MS; Version 1.00 from 28.10.08